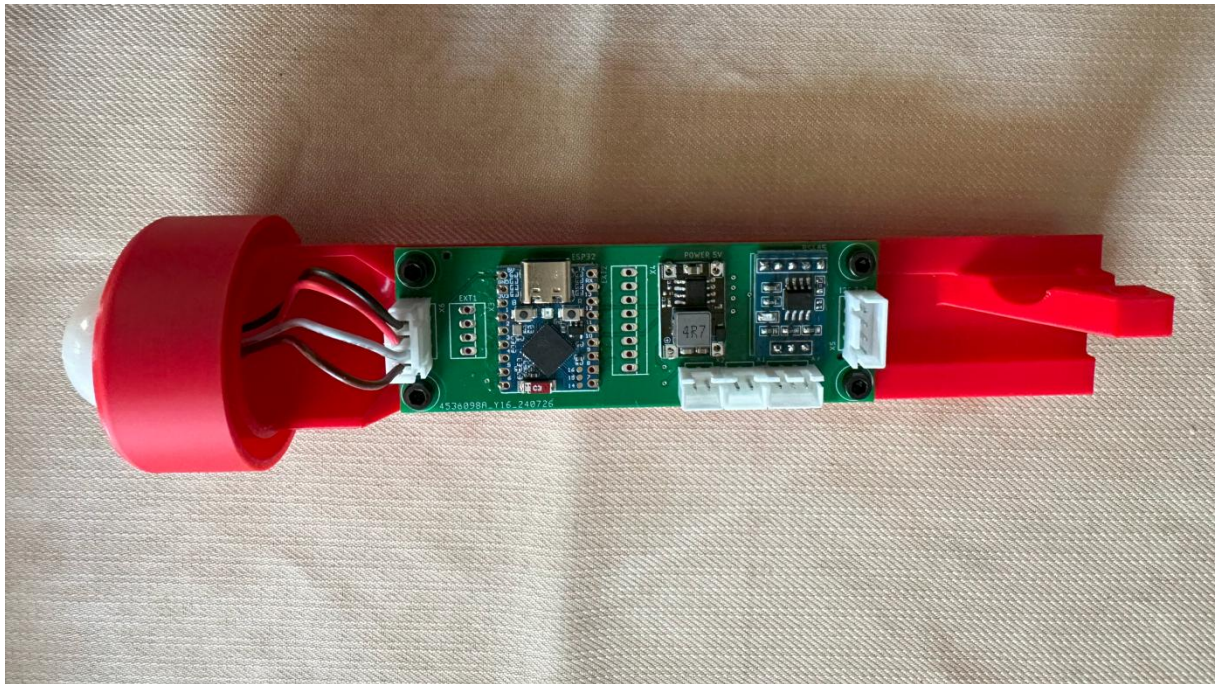


Station Météo

Ce kit permet de lire les données météo fournies par plusieurs types de capteurs :

- BMP280 sur I2C 3.3v température/pression-barométrique
- BME280 sur I2C 3.3v température/hygrométrie/pression-barométrique
- AHT20+BMP280 sur I2C 3.3v température/hygrométrie/pression-barométrique
- BH1750 sur I2C 5v brillance et exposition
- Pluviomètre (boucle sèche)
- Anémomètre/girouette en ModBusRTU sur RS485

Il est géré par un module microcontrôleur ESP32-S3.



Caractéristiques principales :

- Nécessite un accès WiFi pour envoyer les données.
- Envoi des données Météo au format JSON (sélectionnable et/ou) :
 - par trames TCP sur le port 1119 (configurable)
 - en MQTT sur le port 1883 (configurable)
- Configuration par pages WEB
- Alimentation 8-18V (environ 40mA à 12V suivant configuration)

Sommaire

1. Configuration.....	3
2. Page accueil.....	4
2.1. Configure WiFi	5
2.2. Configure Station	6
2.3. Configure MQTT	7
2.4. Configure Sensors	8
2.5. Informations	9
2.6. Update	10
3. Données météo.....	11
3.1. Données serveur météo au format JSON.....	11
3.2. Données serveur MQTT au format JSON	11
4. Configuration par MQTT	12
5. Etat du module	13
6. Schémas et cartes électroniques.....	14
6.1. Carte CPU météo.....	14
6.2. Carte interface capteurs (optionnelle)	15
7. Connexion des capteurs.....	16
7.1. Capteur de lumière BH1750.....	16
7.2. Capteur de température/hygrométrie/pression BME180.....	16
7.3. Capteur de température/hygrométrie/pression AHT20/BMP180.....	16
7.4. Pluviomètre MS-WH-SP-RG	17
7.5. Anémomètre - Girouette RY-FSX.....	17
7.6. Réalisation du boîtier capteurs BME180	18
8. Sources d'alimentation	19
9. Remerciements	20

1. Configuration

Le serveur est configuré par des pages WEB accessibles par Wifi. A la mise sous tension, quelques secondes sont nécessaires pour que le Wifi soit activé.

Depuis votre ordinateur personnel ou votre smartphone, cherchez le réseau Wifi « STATION » et connectez-le.

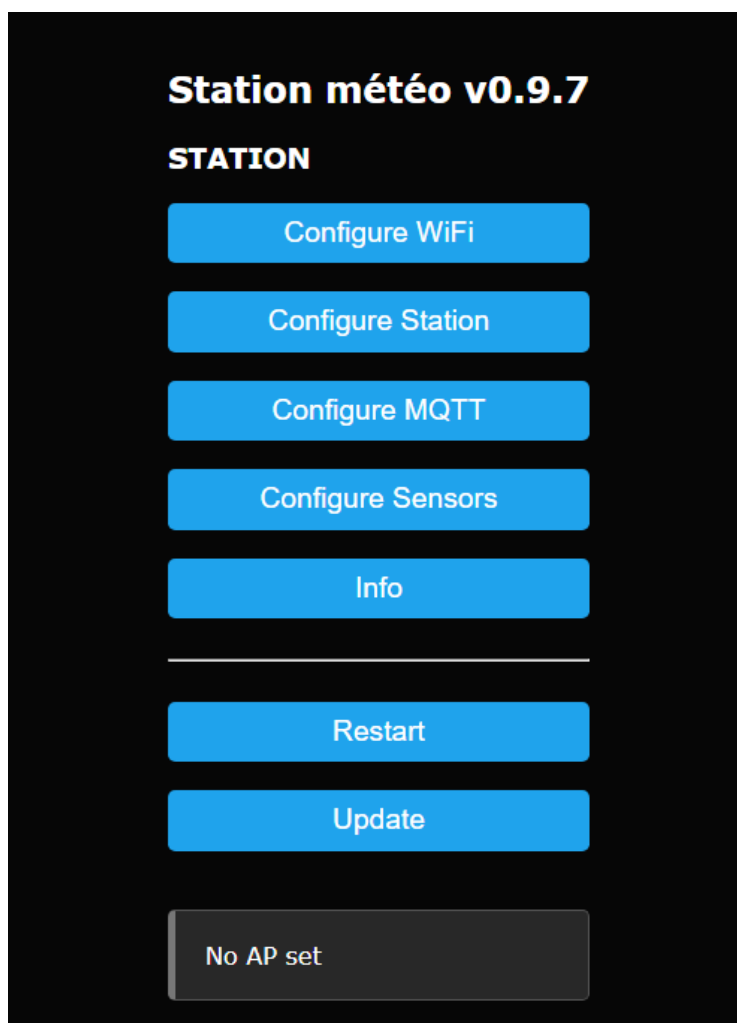
Après la connexion au Wifi « STATION », une page d'accueil s'affiche au bout de quelques secondes. Cette page va permettre de configurer la station météo.

Si vous êtes bien connecté au Wifi « STATION » mais la fenêtre ne s'affiche pas, vous pouvez la connecter à l'adresse <http://192.168.4.1>

2. Page accueil

La page d'accueil propose un accès à :

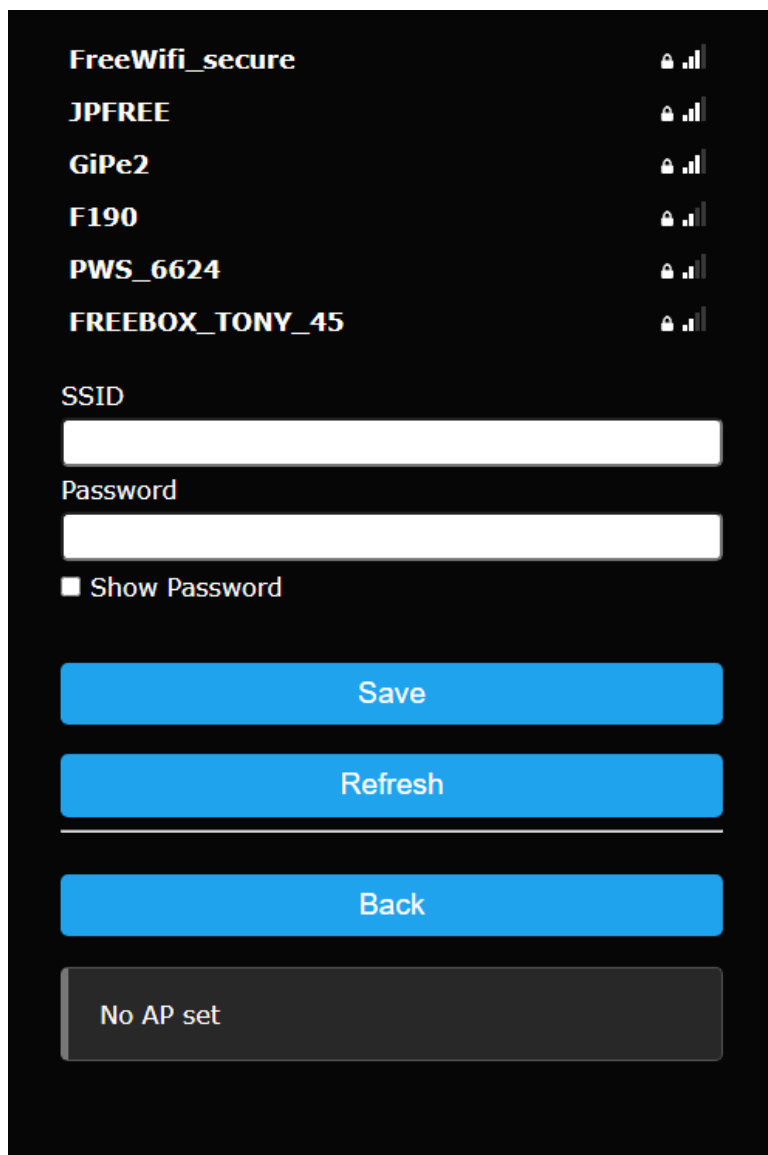
- **Configure WiFi** : configuration Wifi pour la connexion au réseau local,
- **Configure Station** : Une fenêtre d'information générale du serveur
- **Configure MQTT** : La configuration éventuelle du MQTT
- **Configure Sensors** : La configuration des capteurs
- **Info** : Informations techniques sur la configuration
- **Restart** : Le redémarrage du serveur
- **Update** : La mise à jour du logiciel par OTA (Over The Air)
- Caractéristiques du point d'accès (non renseignées lors de la mise en service)



2.1. Configure WiFi

Page de configuration du Wifi :

- Liste des réseaux disponibles avec le niveau de sécurité et de signal.
- Le Point d'accès Wifi (SSID)
- Le mot de passe du point d'accès sélectionné
- Le bouton de sauvegarde
- Le bouton de rappel des paramètres enregistrés
- Le retour à la page d'accueil.



FreeWifi_secure 🔒 📶

JPFREE 🔒 📶

GiPe2 🔒 📶

F190 🔒 📶

PWS_6624 🔒 📶

FREEBOX_TONY_45 🔒 📶

SSID

Password

Show Password

Save

Refresh

Back

No AP set



Toute modification devra être enregistrée par le bouton « Save »

2.2. Configure Station

Page de configuration de l'accès au serveur Météo. Laisser le champ « server address » vide pour invalider l'accès.

- **Station name** : Nom de la station. Permettra l'accès aux données.
- **Station longitude** : Longitude Ouest en degrés décimaux,
- **Station latitude** : Latitude Nord en degrés décimaux
- **Station altitude** : Altitude en mètres
- **Station period** : Périodicité d'envoi des données météo entre 5 et 300 secondes
- **Server address** : Adresse IP ou nom de domaine du serveur (chalabre.f6fbb.org).
- **Server port** : port TCP du serveur (défaut 1119).
- **Automatic updates** : autorise la mise à jour automatique quand une nouvelle version est disponible.
- Le bouton **Save** valide et enregistre la configuration.
- Le bouton **Back** retourne à la page d'accueil.

The screenshot shows a configuration form with the following fields and values:

- station name: STATION
- station longitude (ddeg, W): 1.5
- station latitude (ddeg, N): 43.053
- station altitude (meters): 380
- station period (5 -> 300 seconds): 20
- meteo server address: 192.168.11.1
- meteo server port: 1119
- Automatic updates

At the bottom, there are two blue buttons: "Save" and "Back". Below the buttons, a status bar indicates: "Connected to JPFREE with IP 192.168.11.103".



Toute modification devra être enregistrée par le bouton « Save »

2.3. Configure MQTT

Page de configuration de l'accès au serveur MQTT. Laisser le champ « mqtt server address » vide pour invalider l'accès.

- **mqtt server address** : Adresse IP ou nom de domaine du serveur MQTT.
- **mqtt server port**: Port du serveur MQTT (1883 par défaut),
- **mqtt server user**: Nom d'utilisateur ou vide si pas d'authentification.
- **mqtt server password**: Mot de passe ou vide si pas d'authentification.

The screenshot displays a configuration screen with a black background. At the top, there are four white input fields, each with a label above it: 'mqtt server address' (containing '192.168.11.1'), 'mqtt server port' (containing '1883'), 'mqtt server user' (empty), and 'mqtt server password' (empty). Below these fields are three blue buttons: 'Save', 'Back', and a grey status box with a green border on the left. The status box contains the text 'Connected to JPFREE with IP 192.168.11.102'.



Toute modification devra être enregistrée par le bouton « Save »

2.4. Configure Sensors

Cette fenêtre permet d'ajuster la précision des capteurs.

Pressure altitude correction

Temperature multiplier (from application [1])
1

Temperature offset
0

Hygrometry multiplier
1

Hygrometry offset
0

Pressure multiplier
1

Pressure offset
0

Light multiplier
1

Wind speed multiplier
1

Wind direction offset
0

Rain cup (mm)
0.3

Voltage multiplier
0.974

Save

Back

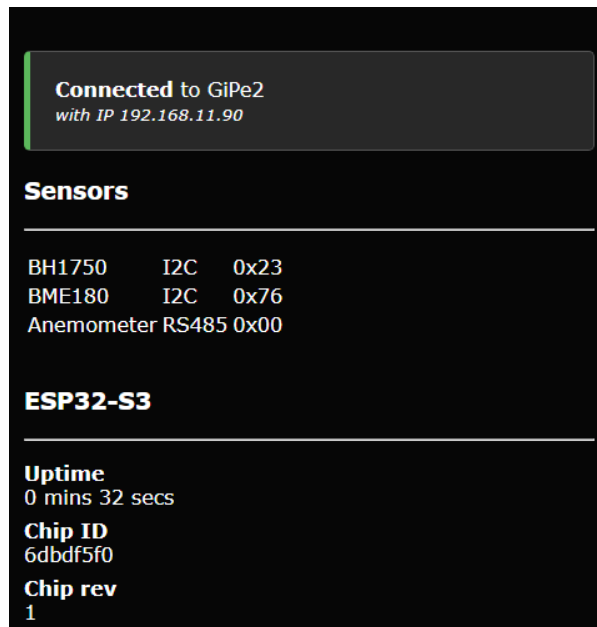
Connected to JPFREE
with IP 192.168.11.90

- La case à cocher « Pressure altitude correction » permet de corriger la pression atmosphérique en fonction de l'altitude spécifié dans « Configure station ».
- La température, l'hygrométrie et la pression sont multipliées par « multiplier » puis l' « offset » est ajouté.
- La mesure de lumière et la vitesse du vent sont multipliées par « multiplier ».
- L' « offset » est ajouté à la direction du vent.
- La taille du godet (en mm de pluie) du pluviomètre peut être redéfinie.
- La mesure de la tension d'alimentation est multipliée par « multiplier ».

2.5. Informations

Cette page affiche les informations techniques concernant les capteurs, le micro-contrôleur et la configuration réseau suivies de 3 boutons :

- **Erase Wifi Config** : Efface la configuration Wifi, Point d'accès (SSID) et mot de passe.
- **Back** : retour à la page d'accueil.



Connected to GiPe2
with IP 192.168.11.90

Sensors

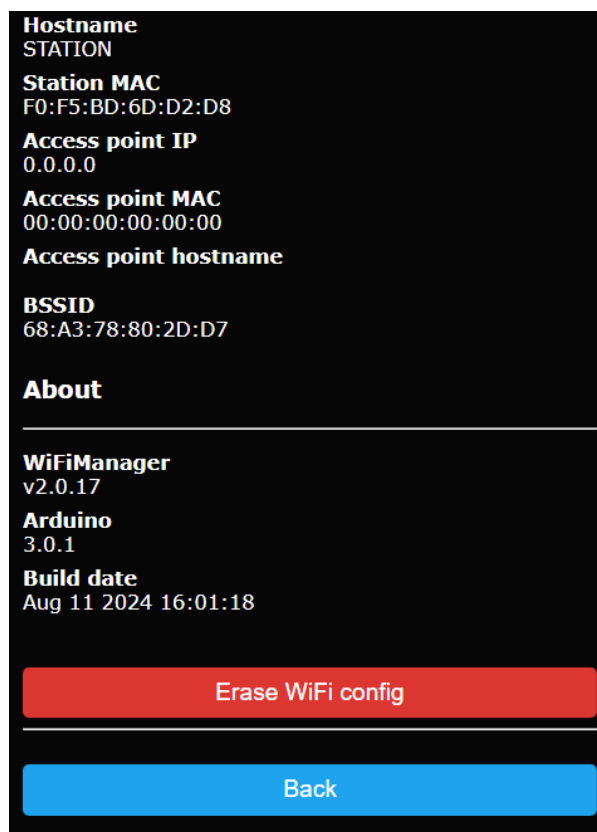
BH1750	I2C	0x23
BME180	I2C	0x76
Anemometer RS485	0x00	

ESP32-S3

Uptime
0 mins 32 secs

Chip ID
6dbdf5f0

Chip rev
1



Hostname
STATION

Station MAC
F0:F5:BD:6D:D2:D8

Access point IP
0.0.0.0

Access point MAC
00:00:00:00:00:00

Access point hostname

BSSID
68:A3:78:80:2D:D7

About

WiFiManager
v2.0.17

Arduino
3.0.1

Build date
Aug 11 2024 16:01:18

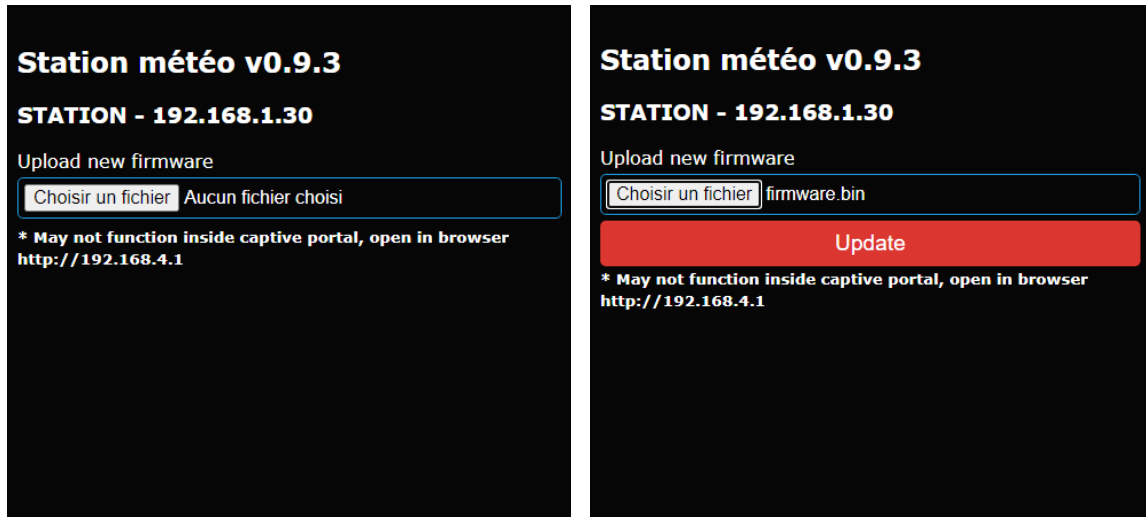
Erase WiFi config

Back

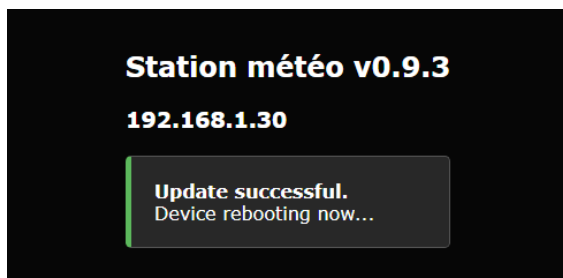
2.6. Update

La station teste toutes les 5 minutes si une nouvelle version existe sur le serveur de mise à jour. Si tel est le cas la mise à jour sera automatique. Aucune action ne sera nécessaire.

Cette page permet de mettre à jour manuellement le firmware de l'ESP-32-S3.



- Choisir le fichier firmware_n_n_n.bin (n_n_n étant la version du firmware) puis,
- Lorsque le fichier a été sélectionné, appuyer sur « Update ».
- Lorsque le fichier a été complètement chargé dans le microcontrôleur, celui-ci va redémarrer et la nouvelle version du logiciel sera installée.



- Après quelques minutes, le serveur sera de nouveau opérationnel.
- Les firmwares sont disponibles sur https://update.f6fbb.org/gps_server/

3. Données météo

3.1. Données serveur météo au format JSON

Si l'accès au serveur météo est validé, la station envoie toutes les périodes une trame TCP au format JSON.

Cette trame est de la forme suivante :

```
{"station":"STATION","version":"0.9.3","date":1723216796,"serial":3,"uptime":152,"ruptime":0,"next":30,"long":1.50000,"lati":43.05300,"alti":198,"battery":14.05,"tempe":26.32,"hygro":58.20,"baro":977.68,"light":47,"expos":12,"wind":12.60,"winmax":15.80,"windir":132.0,"windev":3,"rain":2}
```

3.2. Données serveur MQTT au format JSON

Si l'accès au serveur MQTT est validé, la station envoie toutes les périodes une trame MQTT au format JSON.

La donnée est de la forme suivante :

```
tele/NomDeLaStation/METEO {"Time":"2024-08-11T16:37:56+0200","battery":13.40,"tempe":26.38,"hygro":59.78,"baroX":970.13,"light":180,"expos":15,"wind":12.30,"winmax":18.50,"windir":257.0,"windev":15,"rain":0}
```

- baroX est baroo si la pression est brute.
- baroX est barom si la pression est corrigée en altitude cf [§Configure Sensors](#).
- wind et winmax sont exprimés en m/s

Toutes les 5 minutes, une trame de status est envoyée :

```
tele/NomDeLaStation/STATE {"Time":"2024-08-11T16:40:00+0200","Uptime":"0T00:21:19","version":"0.9.9","station":"STATION","longitude":1.50000,"latitude":43.05300,"altitude":380,"Wifi":{"AP":1,"SSID":"JPFREEE","RSSI":54,"APMac":"F0:F5:BD:6D:D2:D8"},"LocalIP":"192.168.11.102"}}
```

4. Configuration par MQTT

Il est possible de lire ou modifier la configuration par message MQTT qui répond à des commandes SET ou GET.

Nom	Signification	Défaut	Type	Mode
station_name	Nom de la station	STATION	string	GET
station_long	Longitude de la station	0.0	string	GET / SET
station_lati	Latitude de la station	0.0	string	GET / SET
station_alti	Altitude de la station	0.0	string	GET / SET
station_peri	Période d'envoi des données	30 (s)	string	GET / SET
server_addr	Nom ou adresse IP du serveur TCP	chalabre.f6fbb.org	string	GET / SET
server_port	Port du serveur TCP	1119	string	GET / SET
mqtt_serv	Nom ou adresse IP du serveur MQTT		string	GET
mqtt_port	Port du serveur MQTT	1883	string	GET
mqtt_user	Login du serveur MQTT		string	GET
sens_temp_m	Multiplieur température	1.0	string	GET / SET
sens_temp_o	Offset température	0.0	string	GET / SET
sens_hygr_m	Multiplieur hygrométrie	1.0	string	GET / SET
sens_hygr_o	Offset température	0.0	string	GET / SET
sens_baro_m	Multiplieur baromètre	1.0	string	GET / SET
sens_baro_o	Offset température	0.0	string	GET / SET
sens_ligh_m	Multiplieur lumière	1.0	string	GET / SET
sens_wind_m	Multiplieur vent	1.0	string	GET / SET
sens_wind_o	Offset direction vent	0.0	string	GET / SET
sens_rain_c	Volume du godet pluviomètre	0.3	string	GET / SET
sens_volt_m	Multiplieur tension	1.0	string	GET / SET
adjust_baro	Pression ajustée à l'altitude	true	bool	GET / SET
auto_update	Mises à jour automatiques	true	bool	GET / SET

La commande suivante retourne tous les paramètres de configuration :

cmnd/NomDeLaStation/GET (pas de message)

La commande suivante retourne l'altitude de la station :

cmnd/NomDeLaStation/GET {"station_alti":""}

réponse : stat/ NomDeLaStation /RESULT {"station_alti":"10"}

La commande suivante modifie l'altitude de la station :

cmnd/NomDeLaStation/SET {"station_alti":"20"}

réponse : stat/ NomDeLaStation /RESULT {"station_alti":"20"}

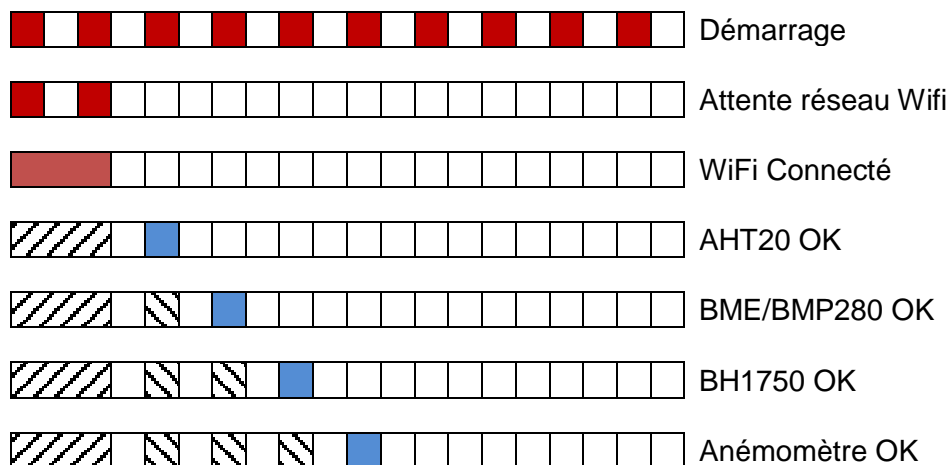
Commandes d'administration :

cmnd/NomDeLaStation/RESTART (pas de message)

cmnd/NomDeLaStation/UPDATE (pas de message) ou DEBUG ou RELEASE

5. Etat du module

La LED de l'ESP-32-S3 donne l'information sur l'état du serveur. Le hachurage indique une connexion, rouge=WiFi seulement, vert=TCP, bleu=MQTT, jaune=TCP+MQTT :

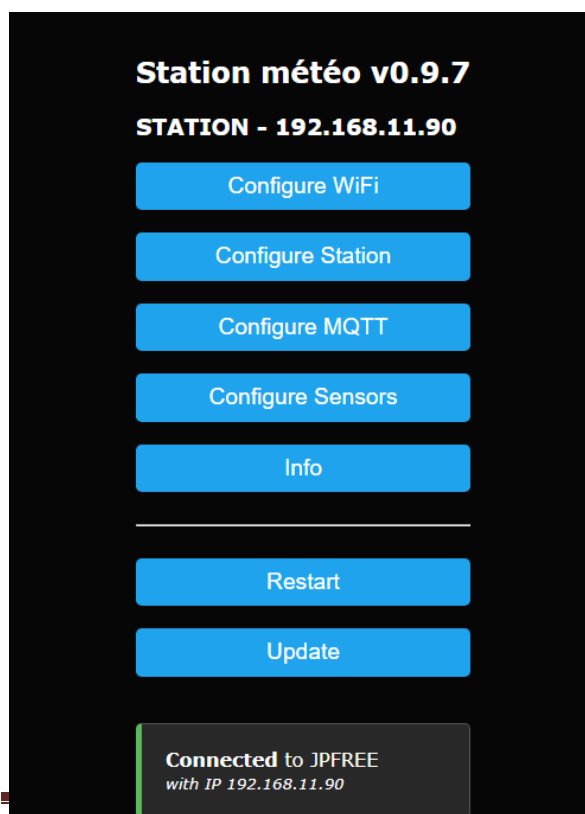


☒ : La led est allumée bleue si le capteur correspondant est OK.

A chaque impulsion du pluviomètre, la led s'allume en rouge pendant 4 secondes.

Lorsque le serveur est connecté au réseau, il est possible d'accéder à la page de configuration par l'url <http://station.local> où **station** sera remplacé par le nom de la station.

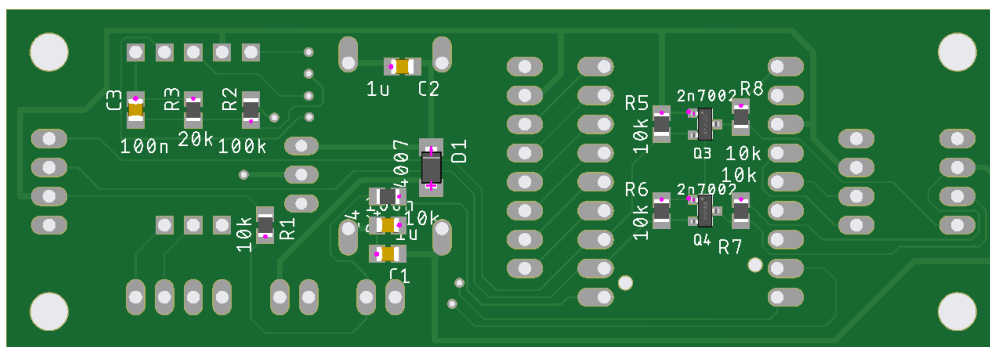
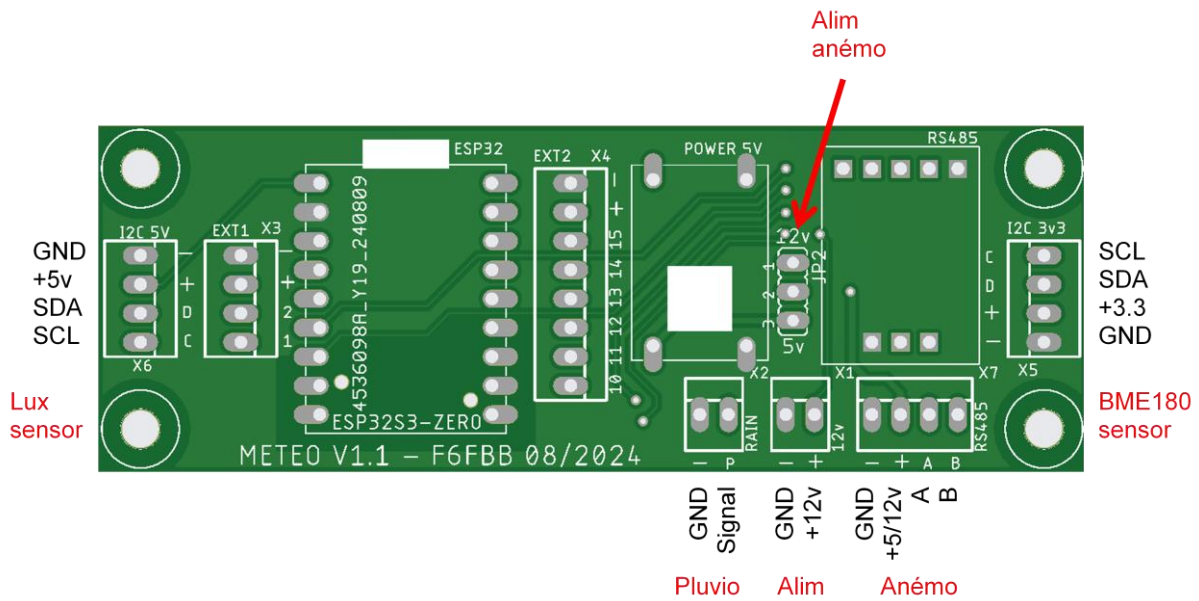
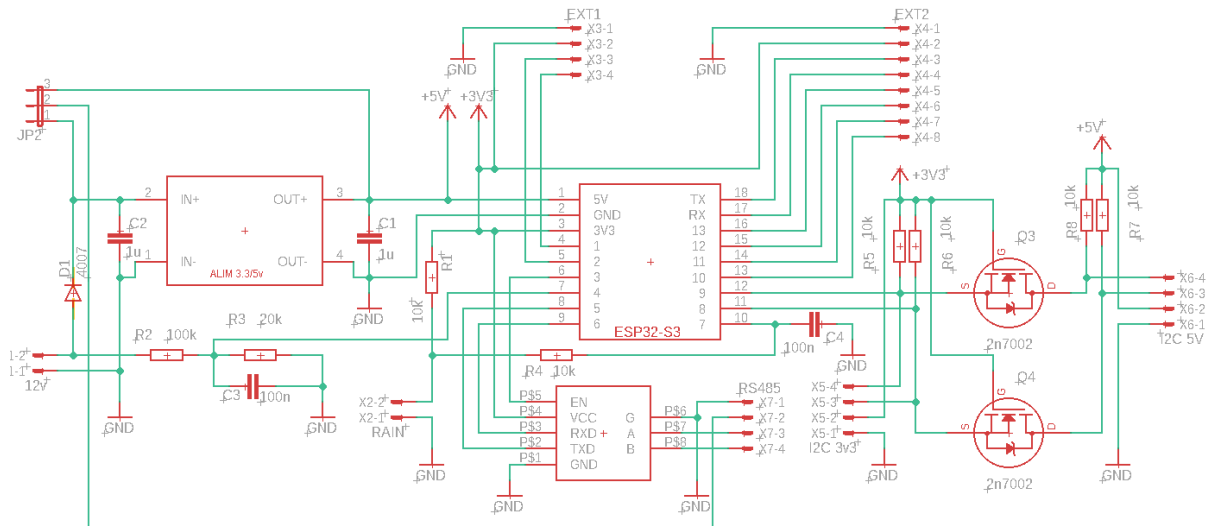
L'ensemble des pages est décrit au [paragraphe 2](#).



Il est possible d'effacer l'ensemble des paramètres (retour paramètres usine) en connectant puis coupant l'alimentation dès le démarrage du clignotement rapide, et ce 6 fois de suite.

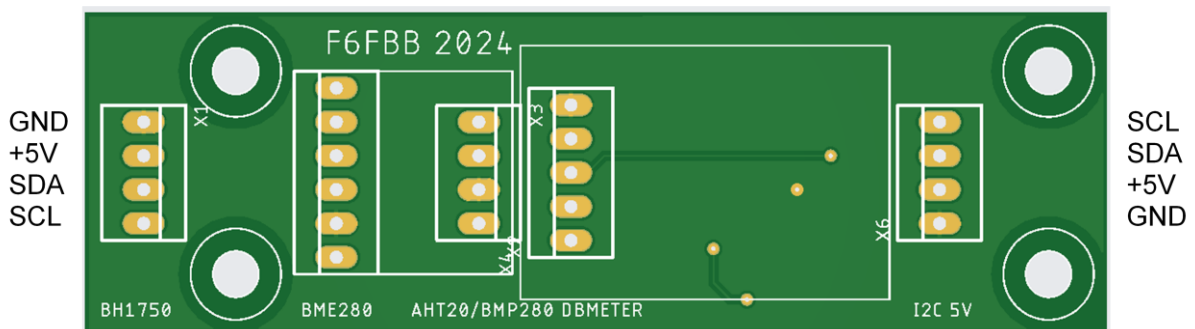
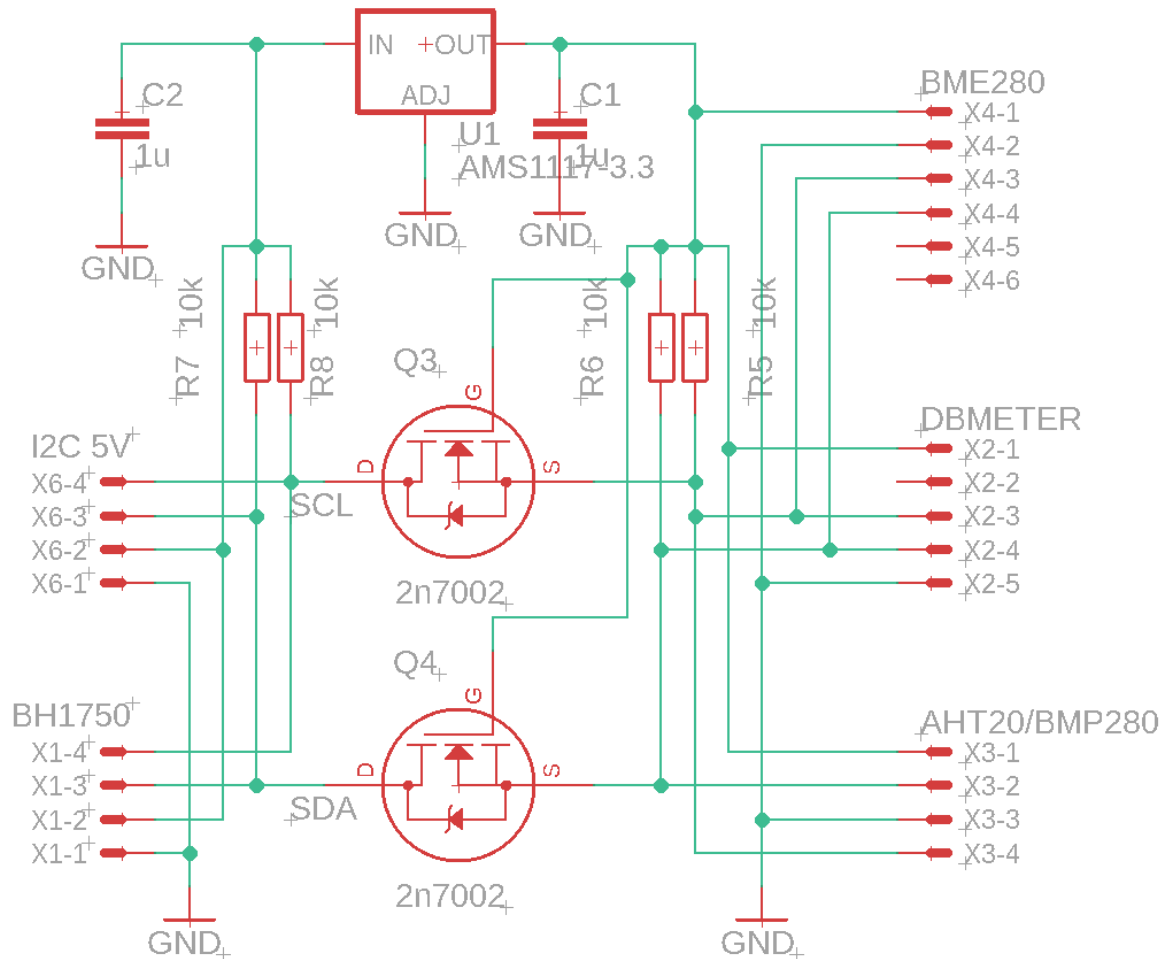
6. Schémas et cartes électroniques

6.1. Carte CPU météo



6.2. Carte interface capteurs (optionnelle)

Cette carte optionnelle permet de déporter l'ensemble des capteurs I2C dans le boîtier capteurs. Attention, la longueur du câble d'interconnexion I2C ne doit pas dépasser 1m.



Les cartes capteurs sont soudées sur une barrette 2.54, composants vers l'intérieur, cuivre vers le dessus.

La connexion avec la carte mère est en fil à fil entre les deux connecteurs I2C-5V.

7. Connexion des capteurs

7.1. Capteur de lumière BH1750



Ce capteur est alimenté en 5V et sera raccordé sur le connecteur I2C 5V.

Le fil jaune (adresse I2C) n'est pas utilisé.

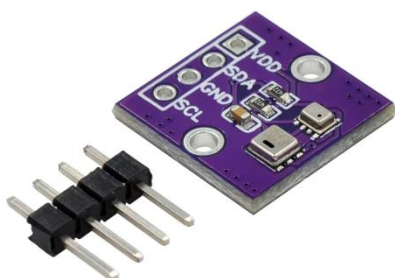
7.2. Capteur de température/hygrométrie/pression BME180



Ce capteur est alimenté en 3V3 et sera raccordé sur le connecteur I2C 3V3.

Les broches CSB et SDD ne sont pas utilisées.

7.3. Capteur de température/hygrométrie/pression AHT20/BMP180



Ce capteur hybride est alimenté en 3V3 et sera raccordé sur le connecteur I2C 3V3. Il remplace le capteur BME180.

La précision température et hygrométrie est meilleure que le BME280.

7.4. Pluviomètre MS-WH-SP-RG



Ce pluviomètre à godets génère une boucle sèche à chaque basculement de godet. Le logiciel compte le nombre de boucles pendant chaque période. La connexion n'est pas polarisée, les deux fils du pluviomètre sont à raccorder sur le connecteur à 2 broches.

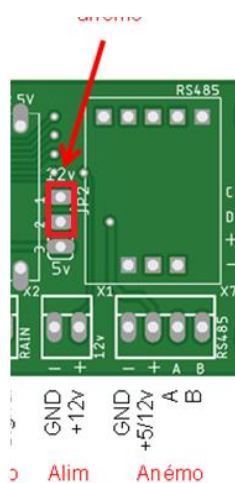
7.5. Anémomètre - Girouette RY-FSX



Le logiciel interface un anémomètre de type RY-FSX. La communication se fait en RS485 au protocole ModBusRTU via un câble à 4 fils. Ces fils sont à raccorder sur le connecteur RS485 en respectant les couleurs.

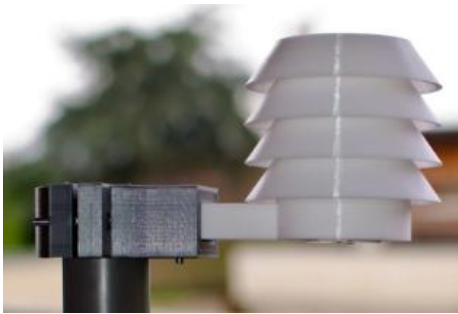
- Noir : Gnd
- Rouge : +12V
- Jaune : A
- Vert : B

L'anémomètre – girouette est alimenté en 12v. Le cavalier d'alimentation sera positionné en fonction.



Le cavalier d'alimentation doit être sur la position 12V.

7.6. Réalisation du boîtier capteurs BME180



Le boîtier a été réalisé à partir de la description de ZeSanglier sur [thingiverse](https://www.thingiverse.com/thing:1000000). Le support a été refait pour ne supporter que le BME280 ou le couple AHT20/BMP280.

L'impression est faite en ASA ou PETG pour la robustesse aux UV.

Pour la partie externe imprimer les fichiers :

- holder2.stl, Stand_round.stl, base.stl
- holder.stl, cup_0.stl,
- cup_1.stl en triple exemplaire
- cup_2.stl : mettre en pause à la couche 52 (couches de 0.2mm) pour insérer les écrous M4 dans les quatre alvéoles, puis continuer l'impression.
- support_BME280 v10.stl ou support_AHT_BMP.stl

Monter l'ensemble à l'aide de quatre vis BTR Allen M4x80

8. Sources d'alimentation

La station peut être alimentée par :

- Une alimentation 12v extérieure.
- Un panneau solaire + batterie LiPo
- Un panneau solaire + batterie Pb

La sélection se fait dans le menu de configuration de la station. Dans le cas d'alimentation par panneau solaire, un mode économie d'énergie est activé :

- Pour une batterie LiPo, activation à 10,4v (27%) désactivation à 10,5v (30%).
- Pour une batterie Pb, activation à 12v désactivation à 12,5v.

Le mode économie d'énergie force la période d'envoi des données à 5 minutes et la lecture des capteurs à 15 secondes (au lieu de 1 seconde).

9. Remerciements

La réalisation logicielle est de ma conception. Ce logiciel fonctionne sur la carte Météo qui intègre l'alimentation 12v, l'ESP32-S3 et le module RS485.

Le logiciel est écrit en C/C++ sous l'environnement « platformio / vscode » et inclut plusieurs librairies tierces ESP32 suivant le code généré.

Jean-Paul ROUBELAT – F6FBB